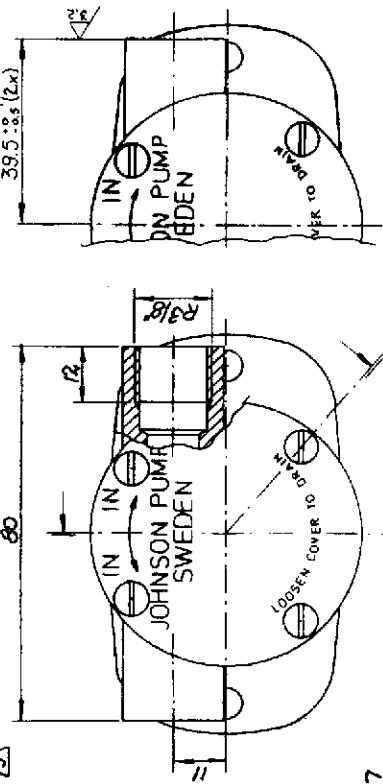
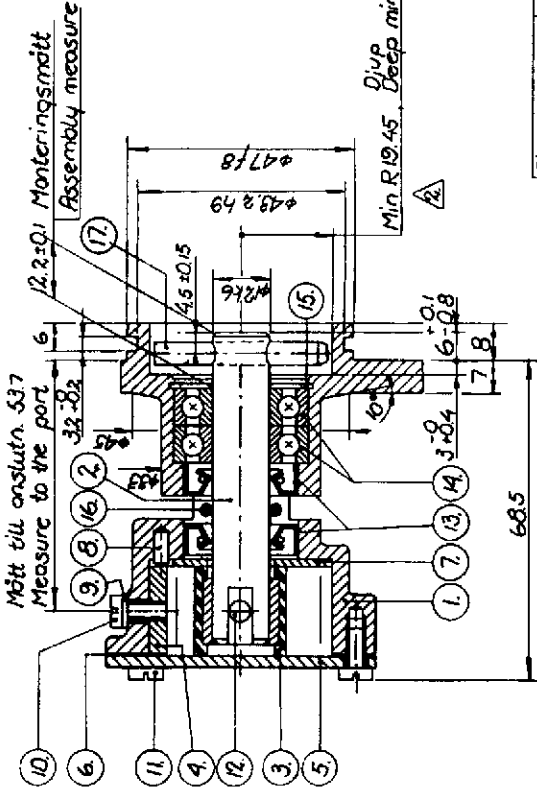


VARNA INTERESSER I J.P. PUMPSORGER OCH SMÅLL PÅ MEDGÅVA. ÅRSBERÄKNINGEN FÅR EJ PÅ NÅGOT SÄTT ANVÄNDAS TILL BEVÄIS FÖR J.P.'S INTERESSER.
JOHNSON PUMP AB, ÖREBRO

Pump no Pump nr.	Pumptyp Pumptyp	Description Beskrivning	Thickness Tjocklek	No. Nr.	Screw Skruv	Pumphus Body
10-35091-1	F35B-9	11	3.4	01-42910	05-04-114	01-35090
10-35091-2	F35B-902	12	2.25	01-42415	05-04-553	01-35090
10-35091-3	F35B-902	12	2.25	01-42415	05-04-553	01-35090-2

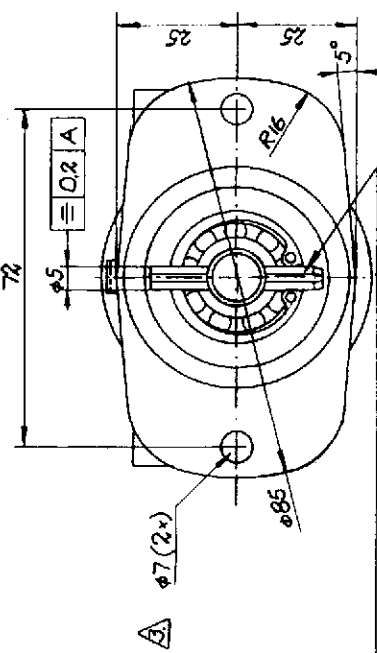
10-35091-3

10-35091-1/2



Pumptyp pumpnr. tillv är +vecko stämpplus på locket.

Pin	1	Skifte	05-03-504
O-ring	16	1	05-06-513
Retaining ring	15	1	05-24-131
Ball bearing	14	2	05-08-503
Lip seal	13	2	05-29-139
Screw	12	1	05-04-123
Screw	11	4	05-04-163
Washer	10	1	See table
Pin	8	1	05-01-120
Wearplate	7	1	01-43087
Gasket	6	1	01-43220
Endcover	5	1	01-43239
Cam	4	1	See table
Impeller	3	1	08-8033
Shaft	2	1	01-43198
Body	1	1	See table



Slitsen på stiftet skall monteras som ritning visar.

Ändring	Ändring av lockstämpel	15/191	Stäm
396	10-35091-3 tillk.	940620	AN/R1
4	Skruv 05-04-553 var 05-04-553	29.9.81	J.
3	Skruv 05-04-553 var 05-04-553	20.2.81	J.
2	Mått till anslutn. ändrad	3.9.1979	J.
1	Färdigens utvärderade ritning	16.2.1979	J.
		7.8.1978	J.

Theil Johnson Impeller pump
Typ F35B-9, 10-35091

